

motiva

Design - Technologies - Safety



Creating healthy spaces

SIA Motiva Latvija oficiālais Beļģijas
uzņēmuma RENSON pārstāvis Latvijā

RENSON pasaules līderis saules aizsardzības un ventilācijas jomā

Ģimenes uzņēmums kurš dibināts 1909. g.

Pārstāvēts 83 pasaules valstīs

Nodarbina vairāk nekā 1000 cilvēku

Priekšsēdētājs **Paul Renson**

Kāpēc izvēlēties Renson?

Mūsu ventilācijas, saules kontroles un āra risinājumi rada ērtu un drošu vidi, kurā dzīvot un strādāt.

Komforts, energoefektivitāte, akustika un dizains vienmēr ir galvenie faktori, izstrādājot inovatīvus visaptverošus konceptus.



RENSON vīzija «Veselīgas telpas izveide»

Renson® izstrādā inovatīvas, enerģiski apzinātas koncepcijas, lai ikvienam radītu veselīgu, ērtu dzīves un darba vidi.





RENSON produkti:

1. AIZSARDZĪBA PRET SAULI:

Saules aizsardzības Ekrāni (*Fixscreen, Panovista, Topfix, Slidefix*)
Arhitektūras saules aizsardzība (*Icarus, Sunclips*)
Bīdāmie paneļi (*Loggia*)

2. VENTILĀCIJA

Mehāniska ventilācija (*Healthbox 3.0, Endura Twist, Endura Delta*)
Logu ventilācija (*Invisivent, Oxyvent, Sonoslot* utt.)
Fasādes ventilācija (*Louvres, Continuous louvres*)

3. PERGOLAS/TERASES (*Camargue, Algarve, Canvas, Lapure, Lagune*)

4. FASĀDES APDARES SISTĒMAS (*Linus, Linarte*)





Saules aizsardzības ekrāni

Kāpēc RENSON fixscreen?

Izturība - Garantētā vēja pretestība līdz 130 km/h.

Dizains – Plaša krāsu izvēle ekrāna audumam un alumīnija detaļām.

Komforts – Samazina telpas temperatūru vasarā līdz par 7° salīdzinājumā ar ārās temperatūru.

Kvalitāte – 5 gadi produkta garantija, 10 gadi garantija alumīnija profila pārklājumam.

Ekonomija – Ietaupiet uz dzesēšanas un apkures izmaksām līdz pat 36%

Vairāk:

MOTIVA web lapa: <https://motiva.lv/fixscreen-2/>

RENSON web lapa: <http://www.renson-sunprotection.com/en/product/external-roller-blinds-fixscreen%C2%AE>

RENSON buklets: https://motiva.lv/wp-content/uploads/2019/01/EN_Sunprotection_Screens.pdf





Arhitektūras saules aizsardzība

Saules aizsardzības sistēmas no alumīnija, perforētām vai viengabalainām lamelēm, kuras var uzstādīt dažādos veidos, lai sasniegtu optimālu saulesaizsardzības līmeni.

Lameles var būt kustīgas vai fiksētas, var tikt uzstādītas vertikāli vai horizontāli. Šī sistēma var tikt izmantota kā ārējā vides reklāma.

Vairāk:

MOTIVA web lapa: <https://motiva.lv/icarus/>

MOTIVA web lapa: <https://motiva.lv/sunclips/>

RENSON web lapa: <https://www.renson.eu/gd-gb/products/sunprotection/architectural-solar-protection>

RENSON buklets: https://motiva.lv/wp-content/uploads/2019/02/EN_Architectural_sun_protection.pdf





Bīdāmie paneļi

Bīdāmie fasādes paneļi ar alumīnija, koka lamelēm vai auduma pārklājumu.

Lodžiju bīdāmie paneļi: iespējamais saules aizsardzības risinājums visiem projektiem

Novērs tiešo saules staru iedarbību siltās dienās, tomēr jūs varat tos atvērt ziemā un starp sezonām, lai baudītu bezmaksas saules siltumu mājās. Bīdāmie paneļi tiek veidoti no dažādiem materiāliem nodrošinot jums vēlamo konfidencialitāti. Atkarībā no situācijas un jūsu vajadzībām, jūs varat izvēlēties ne mazāk kā trīs dažādas bīdāmās sistēmas veidus: vienkārša bīdāmā sistēma (individuālā vadība), simetriska bīdāmība (divi paneļi ir savstarpēji savienoti) vai teleskopiska (divi vai vairāki paneļi dažādās apakšējās sliedēs).

Vairāk:

MOTIVA web lapa: <https://motiva.lv/loggia-patio/#toggle-id-2>

RENSON web lapa: <https://www.renson-outdoor.com/en/option/loggia-sliding-panels>

RENSON buklets: https://motiva.lv/wp-content/uploads/2019/02/EN_Architectural_sun_protection.pdf



Mehāniskā ventilācija Healthbox 3.0

Neatkarīgi ventilācijas režīmi katrā telpā - Iebūvētie sensori kontrolē mitruma līmeni, CO2, smakas (VOC) atsevišķi katrai pievienotajai telpai 24 stundas diennaktī.

Energoefektīvs risinājums – Izvada no telpas tikai tik gaisa, cik tas ir nepieciešams, lai uzturētu labu gaisa kvalitāti un komfortu.

Automātiska sistēmas kalibrēšana - Pieslēdzot pirmo reizi, Healthbox® automātiski aprēķina spiediena zudumu kanālos un, izmantojot savu kontu, nosaka un kontrolē nepieciešamo gaisa plūsmas apjomu katrā izplūdes punktā.

Lielisks risinājums privātmājām un dzīvokļiem - Atšķirībā no sistēmām ar siltuma atgūšanu, to var uzstādīt, remontējot vai nomainot esošo izplūdes ventilācijas sistēmu. Pieplūdes gaisa ieplūdes kanāls nav nepieciešams.

Ātra sistēmas iestatīšana - Kalibrēšanas laiks ir tikai 7 minūtes sistēmai ar 3 regulējamiem vārstiem.

Dažādi uzstādīšanas veidi – Horizontāla, vertikāla, piekaramā. Var tikt montēta pie griestiem vai sienas.

Breez režīms - Intensīvas vēdināšanas režīms, pilnas jaudas ventilācijas darba laikā.

Integrācija "Smart Home" sistēmā - Integrētais SmartConnect izveido savienojumu starp Healthbox® 3.0 un digitālo pasauli.

Klusa ierīces darbība - 32 dB (A) - Atsauces punkts Healthbox 3.0 - 150 saskaņā ar ekodizainu

SmartZone konfigurācija - Ir iekļauti vārsti sausām telpām (guļamistabas un dzīvojamās istabas). CO2 izvadīšana miega laikā.

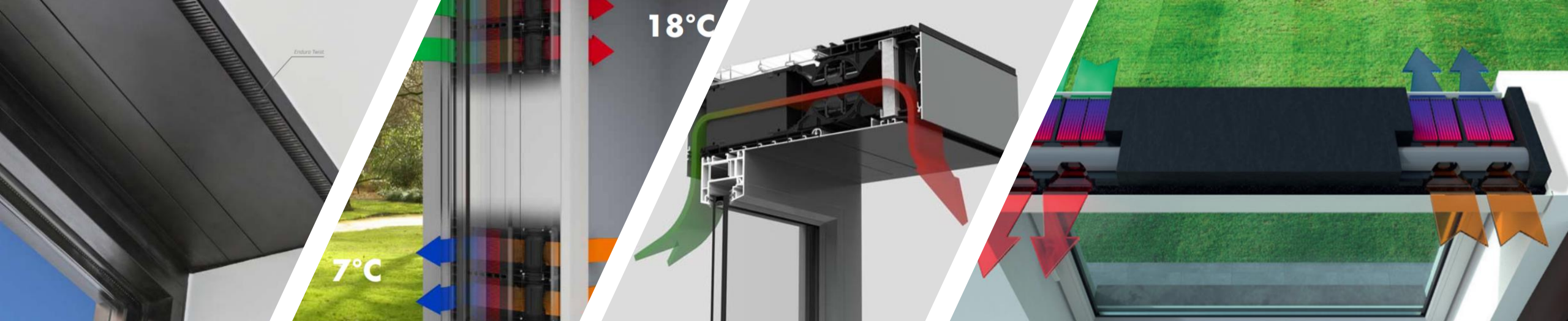
Healthbox® mobilā lietotne - Sniedz vizuālu priekšstatu par gaisa kvalitāti un ventilācijas līmeni mājā. Jūs varat iestatīt individuālus ventilācijas līmeņu iestatījumus katrai mājas telpai.

Vārstu kolektori - Izmantojot vārstu kolektorus, jūs varat palielināt kopējo vadības vārstu skaitu, kas pievienoti Healthbox 3.0 līdz 11.

Vairāk:

RENSON web lapa: <https://www.renson.eu/gd-gb/producten-zoeken/ventilatie/mechanische-ventilatie/units/healthbox-3-0>
(tai skaitā bukleti)

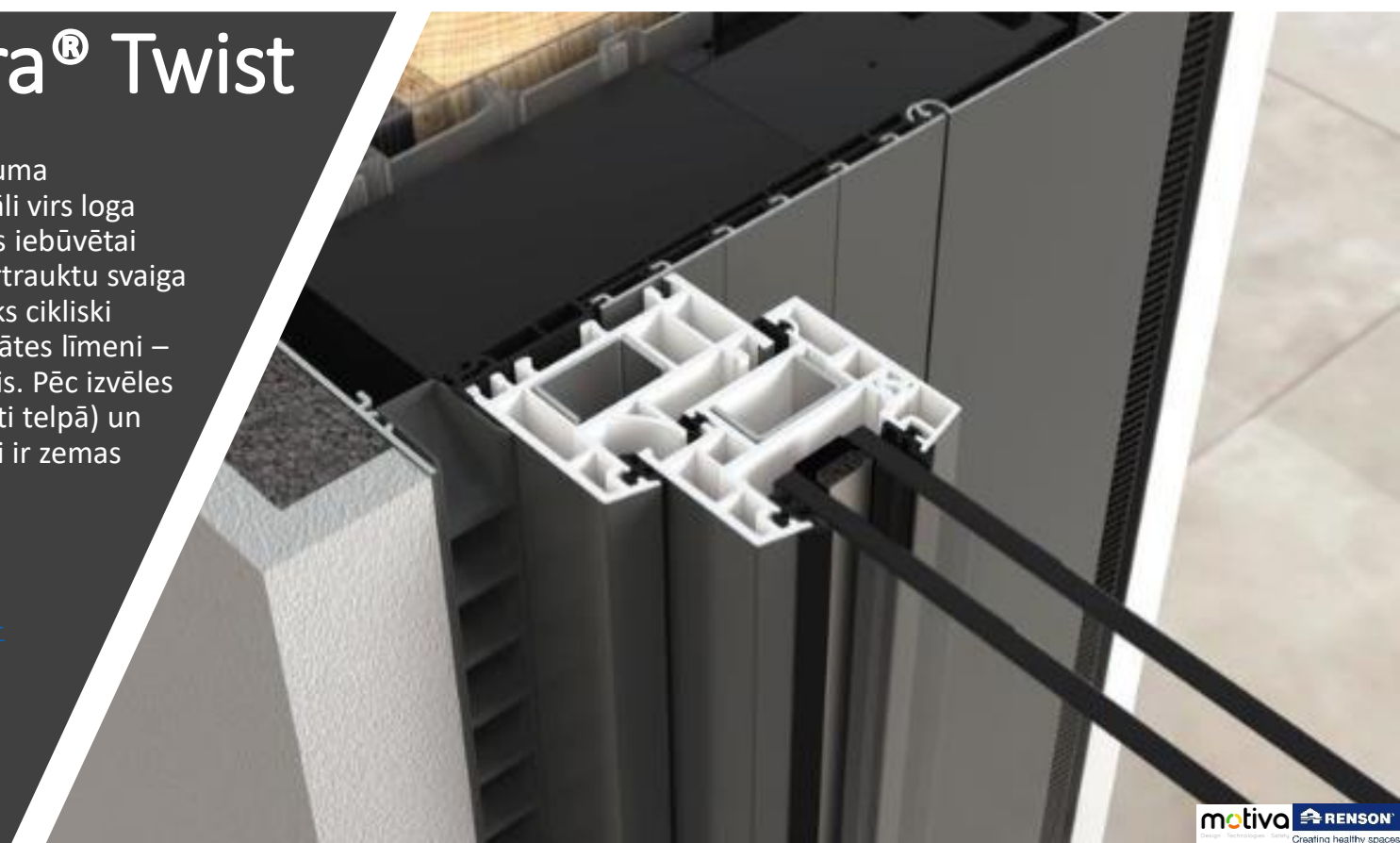




Mehāniskā ventilācija Endura® Twist

RENSON® piedāvā inovatīvu decentralizētu logu ventilatoru ar efektīvu siltuma rekuperāciju. Sistēma Endura® twist var tikt uzstādīta vertikāli vai horizontāli virs loga profila. To var izmantot gan jaunu ēku būvniecībā, gan remontā. Pateicoties iebūvētai pārmaiņu rekuperācijas tehnoloģijai, divi ventilācijas bloki nodrošina nepārtrauktu svaiga gaisa piegādi un vienlaicīgi “pārstrādātā” gaisa izvadi. Katrs ventilācijas bloks cikliski pārslēdzas starp gaisa pievadi un izvadišanu, kas nodrošina augstu efektivitātes līmeni – līdz 85%. Endura twist sistēmai ir zems enerģijas patēriņš un trokšņu līmenis. Pēc izvēles var uzstādīt regulēšanas sistēmu (vadības sensoru, kas nosaka gaisa kvalitāti telpā) un filtrus (G3, F7). Turklāt ierīce ir pasargāta no kondensācijas, nesasalst un tai ir zemas ekspluatācijas izmaksas.

Vairāk:
RENSON web lapa: <https://export.renson.eu/window-ventilators-worldwide-endura-twist-a-decentral-ventilation-system-with-heat-recovery.html>



Mehāniskā ventilācija Endura® Delta

Endure Delta – automātiski regulējama iekārta ar siltuma rekuperāciju. Sistēma nodrošina svaiga gaisma plūsmu un likvidē “piesārņoto” gaisu no telpas ar divu ventilatoru palīdzību. Līdz 89% siltuma no izplūdes gaisa tiek pārnesti uz padeves gaisu caur iebūvēto siltummaini. Sistēmu ir viegli uzstādīt un pārvaldīt izmantojot Endura® Delta aplikāciju. Aplikācija parāda datus par sistēmas darbību un gaisa kvalitāti jūsu mājās.

Ierīce ir pieejama ar kreiso un labo konfigurāciju un ar četriem augšējiem (T4) vai diviem augšējiem savienojumiem un diviem apakšējiem savienojumiem (T2/B2). Papildus standarta integrētai aizsardzībai pret salu, katrs modelis var būt aprīkots ar priekšsildīšanas elementu, lai nodrošinātu papildu siltumapmaiņas aizsardzību pret salu.

Siltuma rekuperācija:

Endura delta rada, Jūsu mājās 2 gaisa plūsmas: svaiga gaisa piegādi dzīvojamām telpām (viesistaba, guļamistaba, kabinets) un izgūst “piesārņoto” gaisu no mitrām telpām (vannas istaba, veļas mazgātava, virtuve, tualete). Gaisa plūsmas, nesajaucoties “krustojas” siltumapmaiņā un izvadītais no mājas siltais gaiss daļu siltuma novada uz plūstošo gaisu no ārtelpas. Tādā veidā izvadītais siltais gaiss no ēkas iekšpuses uzsilda svaigu gaisu no ārtelpas, kas nodrošina komfortu iekštelpās un energoefektivitāti.

Vairāk:

RENSON web lapa: <https://www.renson.eu/nl-be/producten-zoeken/ventilatie/mechanische-ventilatie/units/endura-delta>



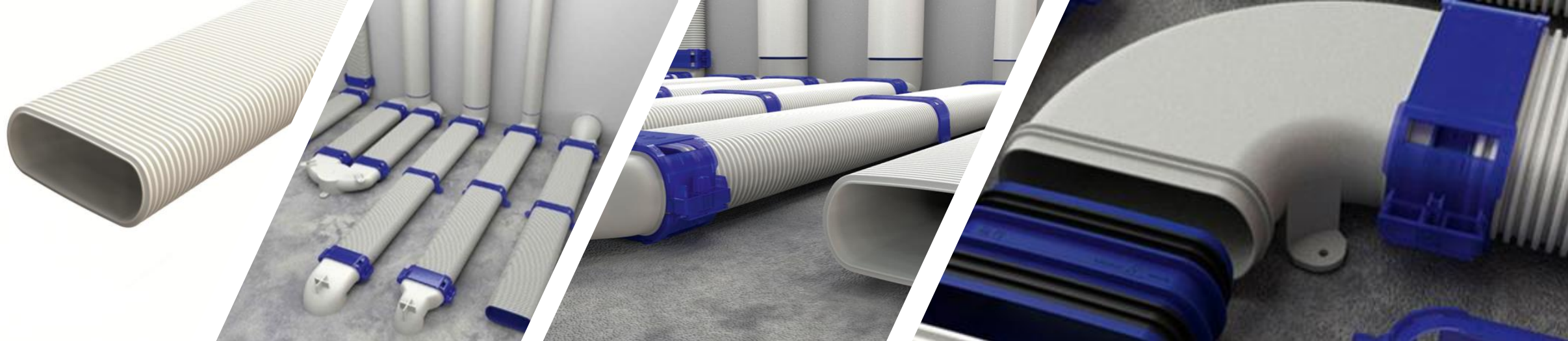


Dabīgā logu ventilācija

RENSON® gaisa ieplūdes logu vārsti ir estētiski, kompakti un efektīvi. Tie rada labvēlīgu iekštelpu klimatu un var ievērojami samazināt enerģijas izmaksas. Vārstus var uzstādīt jebkura veida logos - koka, PVC vai alumīnija. Apdare - anodēšana (dabiskā krāsa) vai pulvera pārklājums jebkurā no vairāk nekā 150 krāsām no RAL. Mūsu produktu klāstā ir vārsti, kuri var tikt uzstādīti loga rāmī vai virs tā, ar pašregulējošu membrānu, var tikt kontrolēti mehāniski vai automātiski, kā arī šķēluma ventilatori un ventilācijas atveres ar akustisku efektu. Visi mūsu logu ventilatori ir viegli uzstādāmi un apkopjami.

Vairāk:
RENSON web lapa: http://www.rensonuk.net/window-vents-trickle-vents-united-kingdom_4.html





Gaisa kanāli

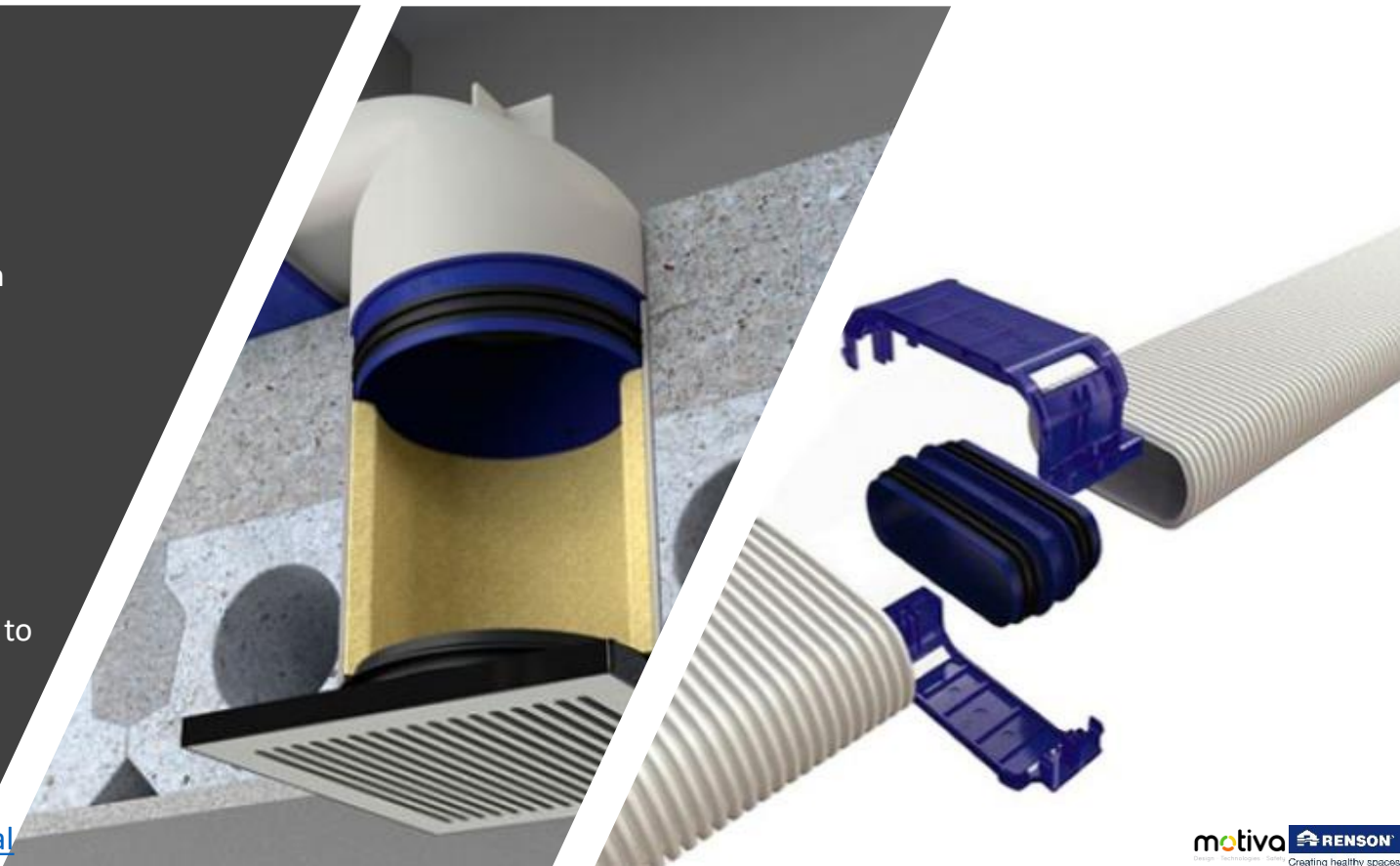
Garantēts gaisa plūsma blīvums un akustiskais komforts

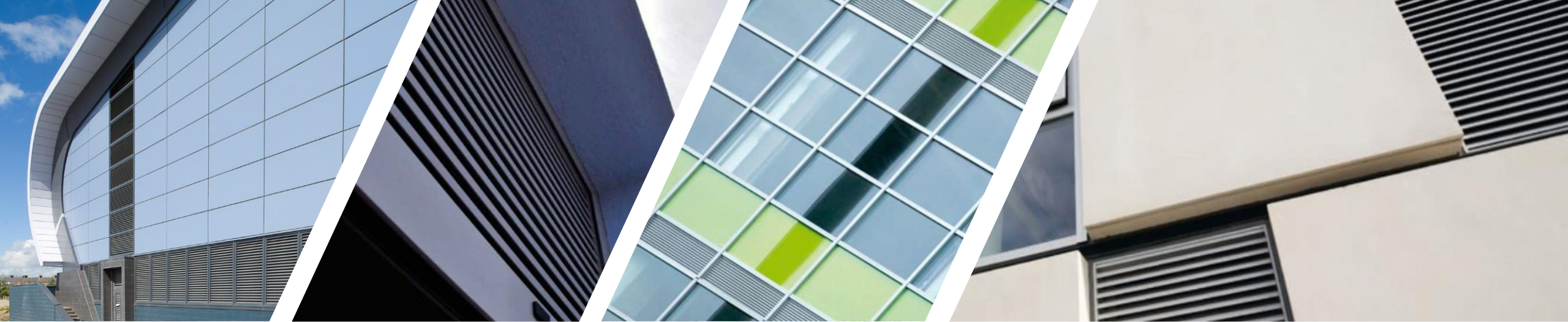
Elstīgi plakanie gaisa kanāli ar ovālu šķērsgriezumu, kas īpaši izstrādāti, lai nodrošinātu augstu veiktspēju un maksimālu komfortu. Ir svarīgs komforts un ērtība ne tikai priekš galalietotāja, bet arī priekš sistēmas montētāja, tāpēc Easyflex gaisa vadus ir ļoti viegli uzstādīt.

Pusciets, gofrēts gaisa kanāls, izgatavots no polietilēna ar ārējiem izmēriem 140x64 mm, kas atbilst 90 mm iekšējam diametram. Dubultās sienas kanāla gludā virsma ir pārklāta ar īpašu antibakteriālu un antistatisku šķīdumu, lai novērstu putekļu uzkrāšanos un baktēriju augšanu. Pateicoties tās lielumam, gaisa plūsma 57m³ / h tiek sasniegta ar projektēto ātrumu 2,5 m / s. Lielais gaisa plūsmas apjoms kopā ar zemu gaisa ātrumu nodrošina kanālu sistēmas klusu darbību. Easyflex gaisa vadu augstuma ierobežojums un forma atvieglo to uzstādīšanu viltus sienu / griestu, betona vai klona segumos.

Vairāk:

RENSON web lapa: <https://www.renon.eu/gd-gb/producten-zoeken/ventilatie/mechanische-ventilatie/accessoires/easyflex-flexibel-kanaal>





Fasādes ventilācija

Mēs piedāvājam žalūzijas, kuras ir piemērotas dažādiem mēķiem:

Žalūzijas var izmantot visu veidu ēkās, sākot no tehniskajām kabīnēm un slimnīcām līdz rūpnīcas ēkām. Žalūzijas nodrošina to, ka no ārpuses konstrukcijā var iekļūt svaigs gaiss un var tikt izvadīts piesārņots vai pārkaršēts iekštelpu gaiss.

Žalūzijas piedāvā lielisku pievienoto vērtību kā ventilācijas dzesēšana (nakts dzesēšana), lai izvairītos no ēkas pārkaršanas. Tas nozīmē, ka tās ir būtiskas, lai uzturētu ēkas funkcionālas un dzīvojamas.

Vairāk:

RENSON web lapa: <https://www.renson.eu/gd-gb/products/ventilation/louvres>





Pergolas/Terases

Inovatīvas pergolas, kuras ir aprīkotas ar jumta rotējošām lamelēm vai *screen* audumiem, tās var kombinēt ar Fixscreen tipa saules un vēja auduma aizsargekrāniem, bīdāmām stikla starpsienām un bīdāmiem Loggia tipa paneļiem. Pateicoties plašai krāsu gammai un dažādiem aprīkojuma variantiem, pergolas brīnišķīgi integrējas ikvienā arhitektūras stilā.

Vairāk:
MOTIVA web lapa - <https://motiva.lv/pergolas/> (tai skaitā video/pdf katalogs)
RENSON web lapa - <https://www.renson-outdoor.com/>





Fasādes apdares sistēmas

Fasādes apdares sistēma kā fasādes apdare: unikāls rezultāts

Fasādes apdares sistēma var nebūt pazīstama, kad runa ir par fasādēm. Tomēr tās garantē estētisku un funkcionālu rezultātu, kurā stingru un vienotu veselumu raksturo spēcīgs horizontāls (vai vertikāls!) Akcents. Vēl vairāk: fasādes apšuvuma sistēma ir piemērojama ne tikai fasādēm, bet arī durvīm, logiem un pat vārtiem.

Renson šim nolūkam ir izstrādājis unikālo Linius līniju ar atsevišķiem alumīnija profiliem dažādos modeļos pēc formas, krāsas un izmēriem.

Vairāk:

RENSON web lapa: <https://www.renson.eu/gd-gb/products/wall-cladding>



MOTIVA KOMANDA



Liene Minkeviča
Uzņēmuma vadītāja



Valdis Maļinovskis
Rīgas nodaļas
vadītājs(RENSON)
t. 23203490



Ralfs Minkevičs
Attīstības vadītājs



Gints Leja
Tehniskais direktors



Vjaceslav Kapustin
Partneris



Daniil Khatskevich
IT un mārketing

motiva

Design - Technologies - Safety

www.motiva.lv

 fb.com/MotivaLatvija

 **RENSON®**

Creating healthy spaces

Motiva Latvija pārstāvniecība Rīgā
Rīga, Graudu iela 68A, LV - 1058

Tel. nr.: +371 25349992
E – pasts: motiva@motiva.lv

Motiva Latvija pārstāvniecība Liepājā
Vecā Ostmala iela 24, Liepāja, LV-3401

Tel. nr.: +371 25975866
E – pasts: motiva@motiva.lv

- Fasādes un interjera žalūzijas.
- Premium pergolas un terases dzīves stilam.
- Markīzes un verandas.
- Dabīgā un mehāniskā ventilācija iekšelpām un fasādei.
- Fasādes apdares sistēmas.

SIA "MOTIVA LATVIJA"

RENSON autorizētais dīleris.

motiva
Design - Technologies - Safety



Creating healthy spaces

KĀPĒC MĒS?

- Pieredze projektos vairāk kā 15 gadus un laba reputācija;
- Reputācija un drošība darījumos. (LTRK, RUB, MUB, LBKA, JRTA u.c.)
- Premium klases produkcija par konkurētspējīgu cenu;
- Speciālisti montāžā, automatikā, drošībā un viedos risinājumos;



Žalūzijas



Fixscreen



Žalūzijas



Fixscreen



Markīzes



Pergolas



Smart Home



Sunbrake

motiva **RENSON®**

Markīzes



Pergolas



Sunbrake

